

INHALTSÜBERSICHT *CONTENT OVERVIEW*



Bodenelemente <i>Floor Elements</i>	1
Scharniere <i>Hinges</i>	2
Nutmuttern und -schrauben <i>T-Nuts and T-Bolts</i>	3
Verbindungstechnik <i>Connecting Systems</i>	4
Griffe und Verschlüsse <i>Handles and Latches</i>	5
Arbeitsplatzkomponenten <i>Components for Work Stations</i>	6
Gleiter und Rollen <i>Sliders and Rollers</i>	7
Fördertechnik <i>Conveyors</i>	8
Schutz- und Trennwandelemente <i>Enclosures, Guards, Partitions</i>	9
Flächenbefestigungen <i>Panel Fasteners</i>	10
Abdeckelemente <i>Cover Elements</i>	11
Kabelführungen <i>Cable Management</i>	12
Diverse Komponenten <i>Miscellaneous Components</i>	13
Rundrohrkomponenten <i>Tubular Frame Components</i>	14

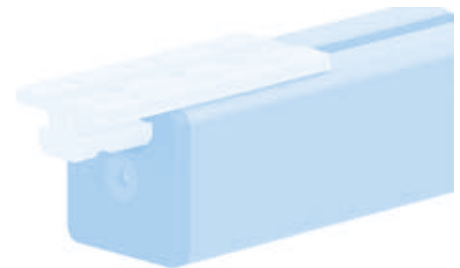
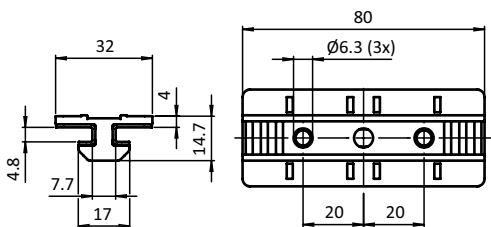
	Profilgleiter ZN 40 x 80 (Set)	<i>Profile Slider ZN 40 x 80 (Set)</i>	583		Rolle ø29	<i>Roller ø29</i>	602
	Profilgleiter ZN 40 x 80 Loslager (Set)	<i>Profile Slider ZN 40 x 80 Loose Bearing (Set)</i>	584		Rolle ø39	<i>Roller ø39</i>	603
	Profilgleiter ZN 40 x 80 Festlager (Set)	<i>Profile Slider ZN 40 x 80 Fixed Bearing (Set)</i>	585		Rolle ø47	<i>Roller ø47</i>	604
	Profilgleiter ZN 40 x 80 mit Klemmhebel (Set)	<i>Profile Slider ZN 40 x 80 with Clamp Lever (Set)</i>	586		Rolle ø58	<i>Roller ø58</i>	605
	Profilgleiter ZN 40 x 80 Loslager mit Klemmhebel (Set)	<i>Profile Slider ZN 40 x 80 Loose Bearing w. Clamp Lever (Set)</i>	587		Laufwagen (Set)	<i>Trolley (Set)</i>	606
	Profilgleiter ZN 40 x 80 Festlager mit Klemmhebel (Set)	<i>Profile Slider ZN 40 x 80 Fixed Bearing w. Clamp Lever (Set)</i>	588				
	Profilgleiter ZN 40 x 80 mit Exzenterhebel (Set)	<i>Profile Slider ZN 40 x 80 with Cam Lever (Set)</i>	589				
	Profilgleiter ZN 40 x 80 Loslager m. Exzenterhebel (Set)	<i>Profile Slider ZN 40 x 80 Loose Bearing w. Cam Lever (Set)</i>	590				
	Profilgleiter ZN 40 x 80 Festlager m. Exzenterhebel (Set)	<i>Profile Slider ZN 40 x 80 Fixed Bearing w. Cam Lever (Set)</i>	591				
	Profilgleiter flach	<i>Profile Slider Flat</i>	592				
	Profilgleiter Steg mittig 10	<i>Profile Slider Center Ridge 10</i>	593				
	Profilgleiter Nut mittig	<i>Profile Slider Center Slot</i>	594				
	Profilgleiter 8+10	<i>Profile Glide 8+10</i>	595				
	Set Hubtür-Führung	<i>Set Lift Door Guide</i>	596				
	Faltdürelement (Set)	<i>Folding Door Element (Set)</i>	597				
	Set Schiebetür-Führung	<i>Set Sliding Door Guide</i>	598				
	Schiebetür-Führungssatz	<i>Sliding Door Guide Set</i>	599				
	Flächengleiter	<i>Panel Slider</i>	600				
	Rolle ø19	<i>Roller ø19</i>	601				



PROFILGLEITER ZN 40 × 80 (SET)

PROFILE SLIDER ZN 40 × 80 (SET)

Ausführung	Nut 8	Model	Slot 8
Beschreibung	zur gleitenden Führung von Profilen mit Nut 8, mit beiliegenden Sechskantmuttern M6 zur Befestigung von Anbauelementen	Description	To guide slidingly profiles with slot 8, delivered with hexagon nuts M6 for the fixation of add-on elements
Material	Gleitschlitten: Zinkdruckguss Gleitschuh: Kunststoff POM Befestigung: Stahl	Material	Sliding carriage: Zinc die-cast Slide shoe: Plastic POM Fixation: Steel
Farbe	Gleitschuh: natur	Color	Slide shoe: Natural
Set	1 Gleitschlitten, 2 Gleitschuhe, 2 Sechskantmuttern DIN 439 B - M6	Set	1 sliding carriage, 2 slide shoes, 2 hexagon nuts DIN 439 B - M6
Liefereinheit	10 Stück	Pack Quantity	10 pieces
Hinweis	passende Profilgleiter ZN 40 × 80 Sets inkl. Befestigungssatz für Loslager und Festlager siehe Seite 584 und Seite 585	Tip	Compatible profile sliders ZN 40 × 80 sets with assembly set for loose bearing and fixed bearing see page 584 and page 585



Profilgleiter ZN 40 × 80 (Set)
Profile Slider ZN 40 × 80 (Set)

Gewicht [g]
Weight [g]

Profil
Profile

Teil-Nr.
Part #

77.0

I

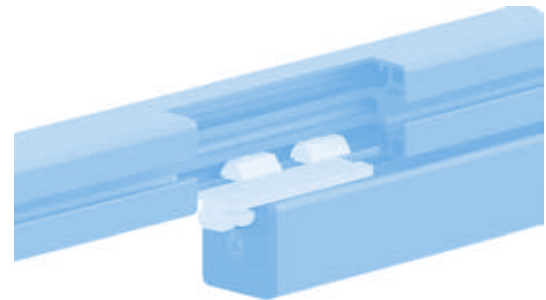
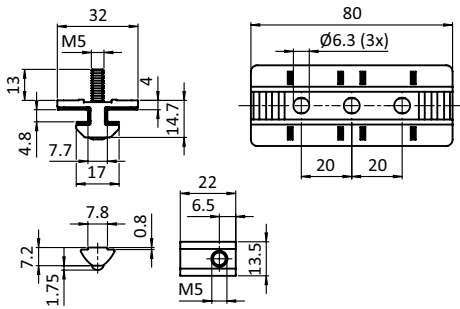
093PS0840



PROFILGLEITER ZN 40 × 80 LOSLAGER (SET)

PROFILE SLIDER ZN 40 × 80 LOOSE BEARING (SET)

<p>Ausführung Nut 8</p> <p>Beschreibung zur gleitenden Führung von Profilen mit Nut 8, Loslager*</p> <p>Material Gleitschlitten: Zinkdruckguss Gleitschuh: Kunststoff POM Befestigung: Stahl O-Ring: EPDM</p> <p>Farbe Gleitschuh: natur O-Ring: schwarz</p> <p>Set 1 Gleitschlitten, 2 Gleitschuhe, 2 Linsenkopfschrauben ISO 7380 - M5 × 25, 2 O-Ringe DIN 3771 - 5 × 1,5, 2 Nutensteine - Nut 8 - M5</p> <p>Liefereinheit 10 Stück</p> <p>Hinweis * Profilführungen mit mehreren Profilgleitern ZN 40 × 80 müssen als Kombination aus Festlager (F) und Loslager (L) ausgeführt werden; hierdurch werden Formtoleranzen ausgeglichen und eine leichte Beweglichkeit sichergestellt.; Passender Profilgleiter ZN 40 × 80 Festlager siehe Seite 585</p>	<p>Model Slot 8</p> <p>Description To guide slidingly profiles with slot 8, loose bearing*</p> <p>Material Sliding carriage: Zinc die-cast Slide shoe: Plastic POM Fixation: Steel O-ring: EPDM</p> <p>Color Slide shoe: Natural O-ring: Black</p> <p>Set 1 sliding carriage, 2 slide shoes, 2 button head screws ISO 7380 - M5 × 25, 2 O-rings DIN 3771 - 5 × 1.5, 2 T-slot nuts - slot 8 - M5</p> <p>Pack Quantity 10 pieces</p> <p>Tip * Profile tracks with several profile slides ZN 40 × 80 need to be executed as a combination of a loose bearing (L) and a fixed bearing (F); this way, shape tolerances can be compensated and easy movability is provided.; compatible profile slider ZN 40 × 80 fixed bearing see page 585</p>
---	---



Profilgleiter ZN 40 × 80 (Set)
Profile Slider ZN 40 × 80 (Set)

Gewicht [g]
Weight [g]

Profil
Profile

Teil-Nr.
Part #

Loslager <i>Loose bearing</i>	101.0	I	093PS0840L
-------------------------------	-------	---	------------

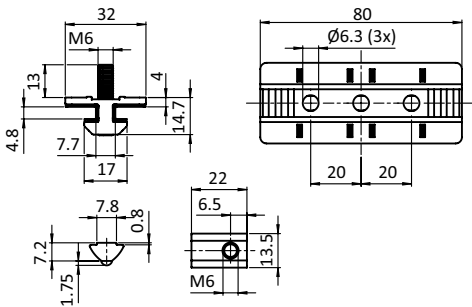
7



PROFILGLEITER ZN 40 × 80 FESTLAGER (SET)

PROFILE SLIDER ZN 40 × 80 FIXED BEARING (SET)

Ausführung	Nut 8	Model	Slot 8
Beschreibung	zur gleitenden Führung von Profilen mit Nut 8, Festlager*	Description	To guide slidingly profiles with slot 8, fixed bearing*
Material	Gleitschlitten: Zinkdruckguss Gleitschuh: Kunststoff POM Befestigung: Stahl O-Ring: EPDM	Material	Sliding carriage: Zinc die-cast Slide shoe: Plastic POM Fixation: Steel O-ring: EPDM
Farbe	Gleitschuh: natur O-Ring: schwarz	Color	Slide shoe: Natural O-ring: Black
Set	1 Gleitschlitten, 2 Gleitschuhe, 2 Linsenkopfschrauben ISO 7380 - M6 × 25, 2 O-Ringe DIN 3771 - 5 × 1,5, 2 Nutensteine - Nut 8 - M6	Set	1 sliding carriage, 2 slide shoes, 2 button head screws ISO 7380 - M6 × 25, 2 O-rings DIN 3771 - 5 × 1.5, 2 T-slot nuts - slot 8 - M6
Liefereinheit	10 Stück	Pack Quantity	10 pieces
Hinweis	* Profilführungen mit mehreren Profilgleitern ZN 40 × 80 müssen als Kombination aus Festlager (F) und Loslager (L) ausgeführt werden; hierdurch werden Formtoleranzen ausgeglichen und eine leichte Beweglichkeit sichergestellt; Passender Profilgleiter ZN 40 × 80 Loslager siehe Seite 584	Tip	* Profile tracks with several profile sliders ZN 40 × 80 need to be executed as a combination of a loose bearing (L) and a fixed bearing (F); this way, shape tolerances can be compensated and easy movability is provided; compatible profile slider ZN 40 × 80 loose bearing see page 584



Profilgleiter ZN 40 × 80 (Set)
Profile Slider ZN 40 × 80 (Set)

Gewicht [g]
Weight [g]

Profil
Profile

Teil-Nr.
Part #

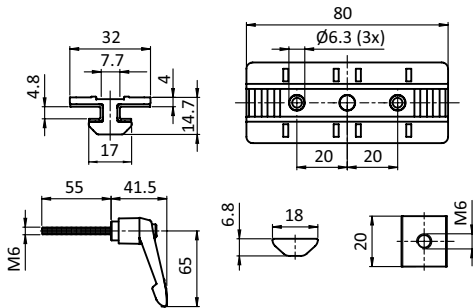
Festlager <i>Fixed bearing</i>	105.0	I	093PS0840F
--------------------------------	-------	---	------------



PROFILGLEITER ZN 40 × 80 MIT KLEMMHEBEL (SET)

PROFILE SLIDER ZN 40 × 80 WITH CLAMP LEVER (SET)

<p>Ausführung Nut 8</p> <p>Beschreibung zur gleitenden Führung von Profilen mit Nut 8; zusätzliche Klemmung des Schlittens erweitert die Einsatzmöglichkeiten, z. B. als verstellbarer Endanschlag; Haltekraft bei maximalem Anzugsmoment (15 Nm) 600 N; mit beiliegenden Sechskantmuttern M6 zur Befestigung von Anbauelementen</p> <p>Material Gleitschlitten: Zinkdruckguss Gleitschuh: Kunststoff POM Befestigung: Stahl Klemmhebel: Kunststoff, glasfaserverstärkt Klemmhebel-Mechanik: Stahl</p> <p>Farbe Gleitschuh: natur Klemmhebel: schwarz</p> <p>Set 1 Gleitschlitten, 2 Gleitschuhe, 1 Klemmhebel mit Aussengewinde M6 × 55*, 1 Sonder-Nutenstein - Nut 8 - M6 , 1 Scheibe DIN 9021 6,4 mm, 2 Sechskantmuttern DIN 439 B - M6</p> <p>Liefereinheit 10 Stück</p> <p>Hinweis * Verwendung des Klemmhebels M6: Profil 40 mm + Profil 40 mm, Gewindelänge: 55 mm; Ablängen des Klemmhebels M6, z.B.: Profil 40 mm + Profil 20 mm, Gewinde ablängen auf: 35 mm Profil 40 mm + Flächenelement 10 mm, Gewinde ablängen auf: 25 mm</p>	<p>Model Slot 8</p> <p>Description To guide slidingly profiles with slot 8; the additional clamping feature for the slide carriage extends the range of applications, e.g as adjustable end stop; retention force at maximum tightening torque(15 Nm) 600 N; including hexagon nuts M6 for the attachment of additional components</p> <p>Material Sliding carriage: Zinc die-cast Slide shoe: Plastic POM Fixation: Steel Clamp lever handle: Plastic, glass fiber reinforced Clamp lever mechanics: Steel:</p> <p>Color Slide shoe: Natural Clamp lever handle: Black</p> <p>Set 1 sliding carriage, 2 slide shoes, 1 clamp lever with external thread M6 × 55*, 1 special T-slot nut - slot 8 - M6, 1 shim DIN 9021 6.4 mm, 2 hexagon nuts DIN 439 B - M6</p> <p>Pack Quantity 10 pieces</p> <p>Tip * Use of the M6 clamp lever: 40 mm profile + 40 mm profile, thread length: 55 mm Cut to length of the M6 clamp lever, e.g.: 40 mm profile + 20 mm profile, cut thread length to: 35 mm 40 mm profile + 10 mm panel, cut thread length to: 25 mm</p>
--	---



Profilgleiter ZN 40 × 80 (Set)
Profile Slider ZN 40 × 80 (Set)

Gewicht [g]
Weight [g]

Profil
Profile

Teil-Nr.
Part #

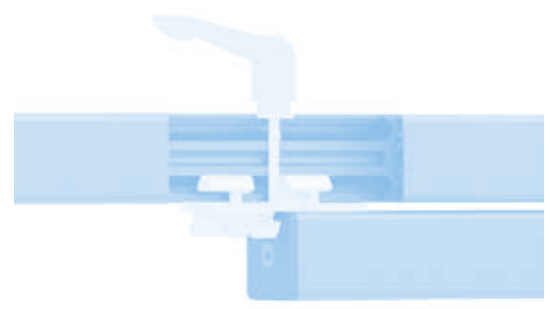
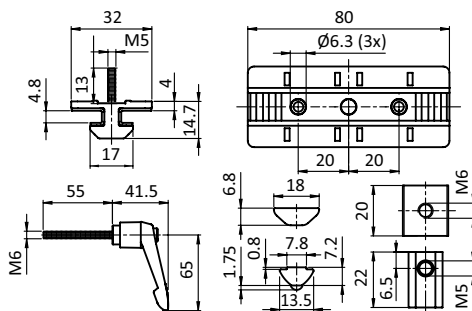
mit Klemmhebel <i>With clamp lever</i>	136.0	I	093PS0840S01
--	-------	---	--------------



PROFILGLEITER ZN 40 × 80 L MIT KLEMMHEBEL (SET)

PROFILE SLIDER ZN 40 × 80 L WITH CLAMP LEVER (SET)

<p>Ausführung Nut 8</p> <p>Beschreibung zur gleitenden Führung von Profilen mit Nut 8, Loslager*; zusätzliche Klemmung des Schlittens erhöht die Einsatzmöglichkeiten, z. B. als verstellbarer Endanschlag; Haltekraft bei maximalem Anzugsmoment (15 Nm) 600 N</p> <p>Material Gleitschlitten: Zinkdruckguss Gleitschuh: Kunststoff POM Befestigung: Stahl Klemmhebel: Kunststoff, glasfaserverstärkt Klemmhebel-Mechanik: Stahl O-Ring: EPDM</p> <p>Farbe Gleitschuh: natur Klemmhebel: schwarz O-Ring: schwarz</p> <p>Set 1 Gleitschlitten, 2 Gleitschuhe, 1 Klemmhebel mit Aussengewinde M6 × 55**, 1 Sonder-Nutenstein - Nut 8 - M6, 1 Scheibe DIN 9021 6,4 mm, 2 Linsenkopfschrauben ISO 7380 - M5 × 25, 2 O-Ringe DIN 3771 - 5 × 1,5, 2 Nutenteine - Nut 8 - M5</p> <p>Liefereinheit 10 Stück</p> <p>Hinweis * Profilführungen mit mehreren Profilgleitern ZN 40 × 80 müssen als Kombination aus Festlager (F) und Loslager (L) ausgeführt werden; hierdurch werden Formtoleranzen ausgeglichen und eine leichte Beweglichkeit sichergestellt; passender Profilgleiter ZN 40 × 80 Festlager siehe Seite 585; Festlager mit Klemmhebel siehe Seite 588</p>	<p>Model Slot 8</p> <p>Description To guide slidingly profiles with slot 8, loose bearing*, the additional clamping feature for the slide carriage extends the range of applications, e.g as adjustable end stop; retention force at maximum tightening torque (15 Nm) 600 N</p> <p>Material Sliding carriage: Zinc die-cast Slide shoe: Plastic POM Fixation: Steel Clamp lever handle: Plastic, glass fiber reinforced Clamp lever mechanics: Steel O-ring: EPDM</p> <p>Color Slide shoe: Natural Clamp lever handle: Black O-ring: Black</p> <p>Set 1 sliding carriage, 2 slide shoes, 1 clamp lever with external thread M6 × 55**, 1 special T-slot nut - slot 8 - M6, 1 shim DIN 9021 6.4 mm, 2 button head screws ISO 7380 - M5 × 25, 2 O-rings DIN 3771 - 5 × 1.5, 2 T-slot nuts - slot 8 - M5</p> <p>Pack Quantity 10 pieces</p> <p>Tip * Profile tracks with several profile slides ZN 40 × 80 need to be executed as a combination of a loose bearing (L) and a fixed bearing (F); this way, shape tolerances can be compensated and easy movability is provided; compatible profile slider ZN 40 × 80 loose bearing see page 585; fixed bearing with clamp lever see page 588</p>
---	--

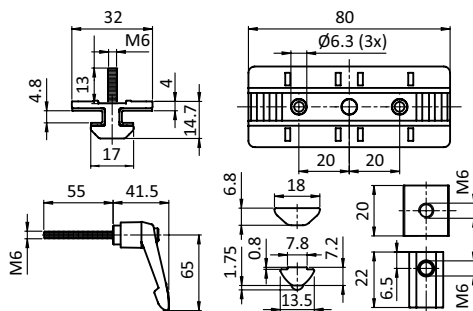


Profilgleiter ZN 40 × 80 (Set) Profile Slider ZN 40 × 80 (Set)	Gewicht [g] Weight [g]	Profil Profile	Teil-Nr. Part #
Loslager mit Klemmhebel <i>Loose bearing with clamp lever</i>	160.0	I	093PS0840LS01



PROFILGLEITER ZN 40 × 80 F MIT KLEMMHEBEL (SET) PROFILE SLIDER ZN 40 × 80 F WITH CLAMP LEVER (SET)

<p>Ausführung Nut 8</p> <p>Beschreibung zur gleitenden Führung von Profilen mit Nut 8, Festlager*; zusätzliche Klemmung des Schlittens erhöht die Einsatzmöglichkeiten, z. B. als verstellbarer Endanschlag; Haltekraft bei maximalem Anzugsmoment (15 Nm) 600 N</p> <p>Material Gleitschlitten: Zinkdruckguss Gleitschuh: Kunststoff POM Befestigung: Stahl Klemmhebel: Kunststoff, glasfaserverstärkt Klemmhebel-Mechanik: Stahl O-Ring: EPDM:</p> <p>Farbe Gleitschuh: natur Klemmhebel: schwarz O-Ring: schwarz</p> <p>Set 1 Gleitschlitten, 2 Gleitschuhe, 1 Klemmhebel mit Aussengewinde M6 × 55**, 1 Sonder-Nutenstein - Nut 8 - M6, 1 Scheibe DIN 9021 6,4 mm, 2 Linsenkopfschrauben ISO 7380 - M6 × 25, 2 O-Ringe DIN 3771 - 5 × 1,5, 2 Nutenteine - Nut 8 - M6</p> <p>Liefereinheit 10 Stück</p> <p>Hinweis * Profilführungen mit mehreren Profilgleitern ZN 40 × 80 müssen als Kombination aus Festlager (F) und Loslager (L) ausgeführt werden; hierdurch werden Formtoleranzen ausgeglichen und eine leichte Beweglichkeit sichergestellt; passender Profilgleiter ZN 40 × 80 Loslager siehe Seite 584, Loslager mit Klemmhebel siehe Seite 587</p>	<p>Model Slot 8</p> <p>Description To guide slidingly profiles with slot 8, fixed bearing*; the additional clamping feature for the slide carriage extends the range of applications, e.g as adjustable end stop; retention force at maximum tightening torque (15 Nm) 600 N</p> <p>Material Sliding carriage: Zinc die-cast Slide shoe: Plastic POM Fixation: Steel Clamp lever handle: Plastic, glass fiber reinforced Clamp lever mechanics: Steel O-ring: EPDM:</p> <p>Color Slide shoe: Natural Clamp lever handle: Black O-ring: Black</p> <p>Set 1 sliding carriage, 2 slide shoes, 1 clamp lever with external thread M6 × 55**, 1 special T-slot nut - slot 8 - M6, 1 shim DIN 9021 6.4 mm, 2 button head screws ISO 7380 - M6 × 25, 2 O-rings DIN 3771 - 5 × 1.5, 2 T-slot nuts - slot 8 - M6</p> <p>Pack Quantity 10 pieces</p> <p>Tip * Profile tracks with several profile slides ZN 40 × 80 need to be executed as a combination of a loose bearing (L) and a fixed bearing (F); this way, shape tolerances can be compensated and easy movability is provided; compatible profile slider ZN 40 × 80 loose bearing see page 584, loose bearing with clamp lever see page 587</p>
---	---

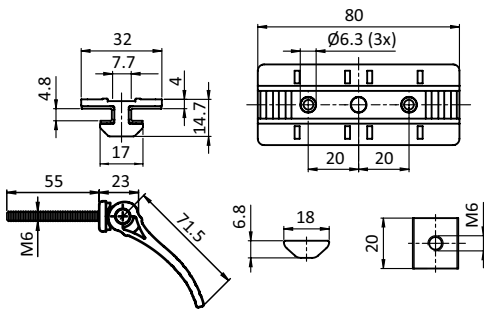


Profilgleiter ZN 40 × 80 (Set) Profile Slider ZN 40 × 80 (Set)	Gewicht [g] Weight [g]	Profil Profile	Teil-Nr. Part #
Festlager mit Klemmhebel <i>Fixed bearing with clamp lever</i>	164.0	I	093PS0840FS01



PROFILGLEITER ZN 40 × 80 MIT EXZENTERHEBEL (SET) PROFILE SLIDER ZN 40 × 80 WITH CAM LEVER (SET)

<p>Ausführung Nut 8</p> <p>Beschreibung zur gleitenden Führung von Profilen mit Nut 8; zusätzliche Klemmung des Schlittens erhöht die Einsatzmöglichkeiten, z. B. als schnell verstellbarer Endanschlag; mit beiliegenden Sechskantmuttern M6 zur Befestigung von Anbauelementen</p> <p>Material Gleitschlitten: Zinkdruckguss Gleitschuh: Kunststoff POM Befestigung: Stahl Exzenterhebel: Kunststoff, glasfaserverstärkt Exzenterhebel-Mechanik: Stahl</p> <p>Farbe Gleitschuh: natur Exzenterhebel: schwarz</p> <p>Set 1 Gleitschlitten, 2 Gleitschuhe, 1 Exzenterhebel mit Aussengewinde M6 × 55*, 1 Sonder-Nutenstein - Nut 8 - M6, 2 Sechskantmuttern DIN 439 B - M6</p> <p>Liefereinheit 10 Stück</p> <p>Hinweis * Verwendung des Exzenterhebels M6: Profil 40 mm + Profil 40 mm, Gewindelänge: 55 mm Ablängen des Exzenterhebels M6, z.B.: Profil 40 mm + Profil 20 mm, Gewinde ablängen auf: 35 mm Profil 40 mm + Flächenelement 10 mm, Gewinde ablängen auf: 25 mm</p>	<p>Model Slot 8</p> <p>Description To guide slidingly profiles with slot 8, the additional clamping feature for the slide carriage extends the range of applications, e.g as quickly adjustable end stop; including hexagon nuts M6 for the attachment of additional components</p> <p>Material Sliding carriage: Zinc die-cast Slide shoe: Plastic POM Fixation: Steel Cam lever handle: Plastic, glass fiber reinforced Cam lever mechanics: Steel</p> <p>Color Slide shoe: Natural Cam lever handle: Black</p> <p>Set 1 sliding carriage, 2 slide shoes, 1 cam lever with external thread M6 × 55*, 1 special T-slot nut - slot 8 - M6, 2 hexagon nuts DIN 439 B - M6</p> <p>Pack Quantity 10 pieces</p> <p>Tip * Use of the M6 cam lever: 40 mm profile + 40 mm profile, thread length: 55 mm Cut to length of the M6 cam lever, e.g.: 40 mm profile + 20 mm profile, cut thread length to: 35 mm 40 mm profile + 10 mm panel, cut thread length to: 25 mm</p>
---	---



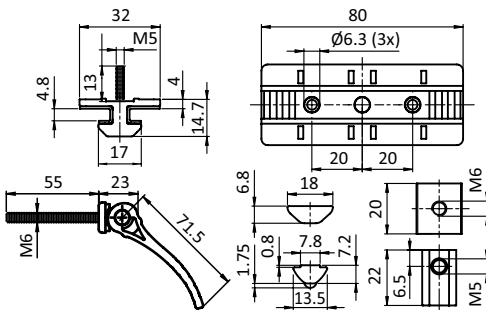
Profilgleiter ZN 40 × 80 (Set)
Profile Slider ZN 40 × 80 (Set)

mit Exzenterhebel <i>Witch cam lever</i>	Gewicht [g] Weight [g]	Profil Profile	Teil-Nr. Part #
	127.0	I	093PS0840S02



PROFILGLEITER ZN 40 × 80 L MIT EXZENTERHEBEL (SET) PROFILE SLIDER ZN 40 × 80 L WITH CAM LEVER (SET)

<p>Ausführung Nut 8</p> <p>Beschreibung zur gleitenden Führung von Profilen mit Nut 8, Loslager*; zusätzliche Klemmung des Schlittens erhöht die Einsatzmöglichkeiten, z. B. als schnell verstellbarer Endanschlag</p> <p>Material Gleitschlitten: Zinkdruckguss Gleitschuh: Kunststoff POM Befestigung: Stahl Exzenterhebel: Kunststoff, glasfaserverstärkt Exzenterhebel-Mechanik: Stahl O-Ring: EPDM</p> <p>Farbe Gleitschuh: natur Exzenterhebel: schwarz O-Ring: schwarz</p> <p>Set 1 Gleitschlitten, 2 Gleitschuhe, 1 Exzenterhebel mit Aussengewinde M6 × 55**, 1 Sonder-Nutenstein - Nut 8 - M6, 2 Linsenkopfschrauben ISO 7380 - M5 × 25, 2 O-Ringe DIN 3771 - 5 × 1,5, 2 Nutenteine - Nut 8 - M5</p> <p>Liefereinheit 10 Stück</p> <p>Hinweis * Profilführungen mit mehreren Profilgleitern ZN 40 × 80 müssen als Kombination aus Festlager (F) und Loslager (L) ausgeführt werden; hierdurch werden Formtoleranzen ausgeglichen und eine leichte Beweglichkeit sichergestellt; passender Profilgleiter ZN 40 × 80 Festlager siehe Seite 585; Festlager mit Exzenterhebel siehe Seite 591</p>	<p>Model Slot 8</p> <p>Description To guide slidingly profiles with slot 8, loose bearing*, the additional clamping feature for the slide carriage extends the range of applications, e.g as quickly adjustable end stop</p> <p>Material Sliding carriage: Zinc die-cast Slide shoe: Plastic POM Fixation: Steel Cam lever handle: Plastic, glass fiber reinforced Cam lever mechanics: Steel O-ring: EPDM</p> <p>Color Slide shoe: Natural Cam lever handle: Black O-ring: Black</p> <p>Set 1 sliding carriage, 2 slide shoes, 1 cam lever with external thread M6 × 55**, 1 special T-slot nut - slot 8 - M6, 2 button head screws ISO 7380 - M5 × 25, 2 O-rings DIN 3771 - 5 × 1.5, 2 T-slot nuts - slot 8 - M5</p> <p>Pack Quantity 10 pieces</p> <p>Tip * Profile tracks with several profile sliders ZN 40 × 80 need to be executed as a combination of a loose bearing (L) and a fixed bearing (F); this way, shape tolerances can be compensated and easy movability is provided; compatible profile slider ZN 40 × 80 fixed bearing see page 585; fixed bearing with cam lever see page 591</p>
--	---



Profilgleiter ZN 40 × 80 (Set)
Profile Slider ZN 40 × 80 (Set)

Gewicht [g]
Weight [g]

Profil
Profile

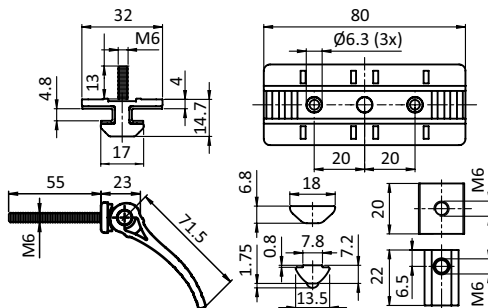
Teil-Nr.
Part #

Loslager mit Exzenterhebel <i>Loose bearing with cam lever</i>	151.0	I	093PS0840LS02
--	-------	---	---------------



PROFILGLEITER ZN 40 × 80 F MIT EXZENTERHEBEL (SET) PROFILE SLIDER ZN 40 × 80 F WITH CAM LEVER (SET)

<p>Ausführung Nut 8</p> <p>Beschreibung zur gleitenden Führung von Profilen mit Nut 8, Festlager*; zusätzliche Klemmung des Schlittens erhöht die Einsatzmöglichkeiten, z. B. als schnell verstellbarer Endanschlag</p> <p>Material Gleitschlitten: Zinkdruckguss Gleitschuh: Kunststoff POM Befestigung: Stahl Exzenterhebel: Kunststoff, glasfaserverstärkt Exzenterhebel-Mechanik: Stahl O-Ring: EPDM</p> <p>Farbe Gleitschuh: natur Exzenterhebel: schwarz O-Ring: schwarz</p> <p>Set 1 Gleitschlitten, 2 Gleitschuhe, 1 Exzenterhebel mit Aussengewinde M6 × 55**, 1 Sonder-Nutenstein - Nut 8 - M6, 2 Linsenkopfschrauben ISO 7380 - M6 × 25, 2 O-Ringe DIN 3771 - 5 × 1,5, 2 Nutenteine - Nut 8 - M6</p> <p>Liefereinheit 10 Stück</p> <p>Hinweis * Profilführungen mit mehreren Profilgleitern ZN 40 × 80 müssen als Kombination aus Festlager (F) und Loslager (L) ausgeführt werden; hierdurch werden Formtoleranzen ausgeglichen und eine leichte Beweglichkeit sichergestellt; passender Profilgleiter ZN 40 × 80 Loslager siehe Seite 584; Loslager mit Exzenterhebel siehe Seite 590</p>	<p>Model Slot 8</p> <p>Description To guide slidingly profiles with slot 8, fixed bearing*, the additional clamping feature for the slide carriage extends the range of applications, e.g as quickly adjustable end stop</p> <p>Material Sliding carriage: Zinc die-cast Slide shoe: Plastic POM Fixation: Steel Cam lever handle: Plastic, glass fiber reinforced Cam lever mechanics: Steel O-ring: EPDM</p> <p>Color Slide shoe: Natural Cam lever handle: Black O-ring: Black</p> <p>Set 1 sliding carriage, 2 slide shoes, 1 cam lever with external thread M6 × 55**, 1 special T-slot nut - slot 8 - M6, 2 button head screws ISO 7380 - M6 × 25, 2 O-rings DIN 3771 - 5 × 1.5, 2 T-slot nuts - slot 8 - M6</p> <p>Pack Quantity 10 pieces</p> <p>Tip * Profile tracks with several profile slides ZN 40 × 80 need to be executed as a combination of a loose bearing (L) and a fixed bearing (F); this way, shape tolerances can be compensated and easy movability is provided; compatible profile slider ZN 40 × 80 loose bearing see page 584; loose bearing with cam lever see page 590</p>
---	--



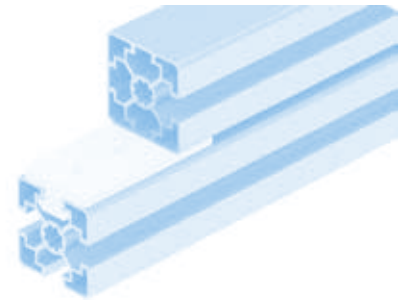
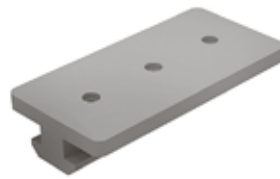
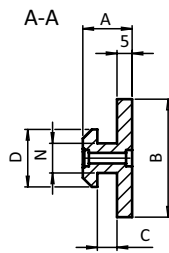
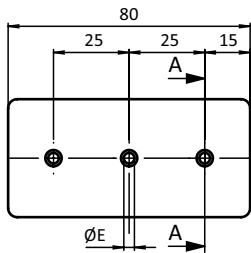
Profilgleiter ZN 40 × 80 (Set) Profile Slider ZN 40 × 80 (Set)	Gewicht [g] Weight [g]	Profil Profile	Teil-Nr. Part #
Festlager mit Exzenterhebel <i>Fixed bearing with cam lever</i>	155.0	I	093PS0840FS02



PROFILGLEITER FLACH

PROFILE SLIDER FLATS

Ausführung	Nut 6, 8, 10	Model	Slot 6, 8, 10
Beschreibung	zur gleitenden Führung von Profilen mit Nuten; ökonomische und verschleißarme Lösung, z. B. für Flächenelemente	Description	To guide slidingly profiles with slot; economic and wear-resistant solution, e.g. for panels
Material	Kunststoff POM	Material	Plastic POM
Befestigung	mit Blechschrauben	Fastening	With sheet-metal screws
Liefereinheit	10 Stück	Pack Quantity	10 pieces



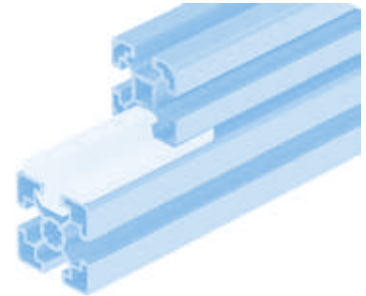
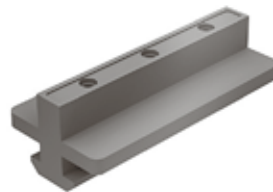
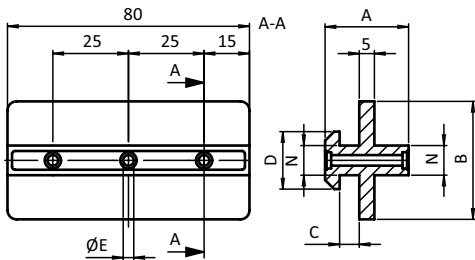
Profilgleiter flach Profile Slider Flat	A [mm]	B [mm]	C [mm]	D [mm]	E [mm]	N	Gewicht [g] Weight [g]	Profil Profile	Teil-Nr. Part #
	9.8	17.0	2.3	11.5	2.8	6	13.0	B	093SM06S02
	11.5	26.0	3.0	15.0	2.8	8	22.0	B	093SM08S02
	16.3	39.0	6.5	19.0	3.5	10	37.0	B	093SM10S02



PROFILGLEITER STEG MITTIG 10

PROFILE SLIDER CENTER RIDGE 10

Ausführung	Nut 10	Model	Slot 10
Beschreibung	zur gleitenden Führung von Profilen mit Nut 10; ökonomische und verschleißarme Lösung, z. B. für Schiebetüren	Description	To guide slidingly profiles with slot 10; economic and wear-resistant solution, e.g. for sliding doors
Material	Kunststoff POM	Material	Plastic POM
Befestigung	mit Blechschrauben	Fastening	With sheet-metal screws
Liefereinheit	10 Stück	Pack Quantity	10 pieces



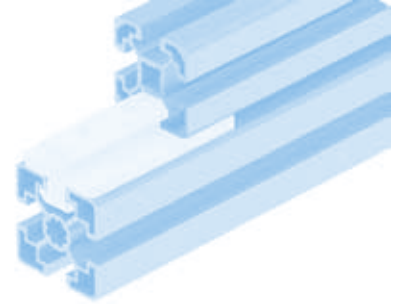
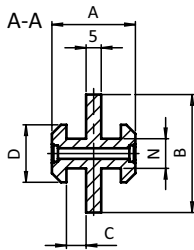
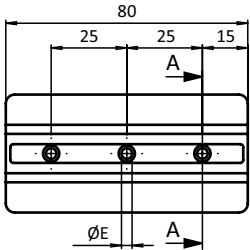
Profilgleiter Nut mittig <i>Profile Slider Center Slot</i>	A [mm]	B [mm]	C [mm]	D [mm]	E [mm]	N	Gewicht [g] <i>Weight [g]</i>	Profil <i>Profile</i>	Teil-Nr. <i>Part #</i>
	27.6	39.0	6.5	19.0	3.5	10	48.0	B	093SM10S01



PROFILGLEITER NUT MITTIG

PROFILE SLIDER CENTER SLOT

Ausführung	Nut 8, 10	Model	Slot 8, 10
Beschreibung	zur gleitenden Führung von Profilen mit Nut 8 oder Nut 10; ökonomische und verschleißarme Lösung, z. B. für Schiebetüren	Description	To guide slidingly profiles with slot; economic and wear-resistant solution, e.g. for sliding doors
Material	Kunststoff POM	Material	Plastic POM
Befestigung	mit Blechschrauben	Fastening	With sheet-metal screws
Liefereinheit	10 Stück	Pack Quantity	10 pieces



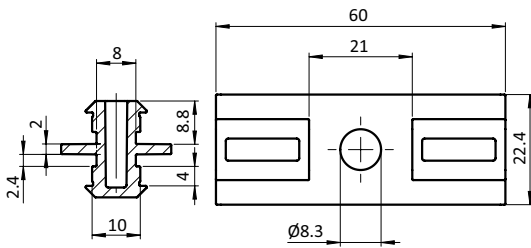
Profilgleiter Nut mittig Profile Slider Center Slot	A [mm]	B [mm]	C [mm]	D [mm]	E [mm]	N	Gewicht [g] Weight [g]	Profil Profile	Teil-Nr. Part #
	18.0	26.0	3.0	15.0	2.8	8	29.0	B	093SM08
	27.6	39.0	6.5	19.0	3.5	10	53.0	B	093SM10



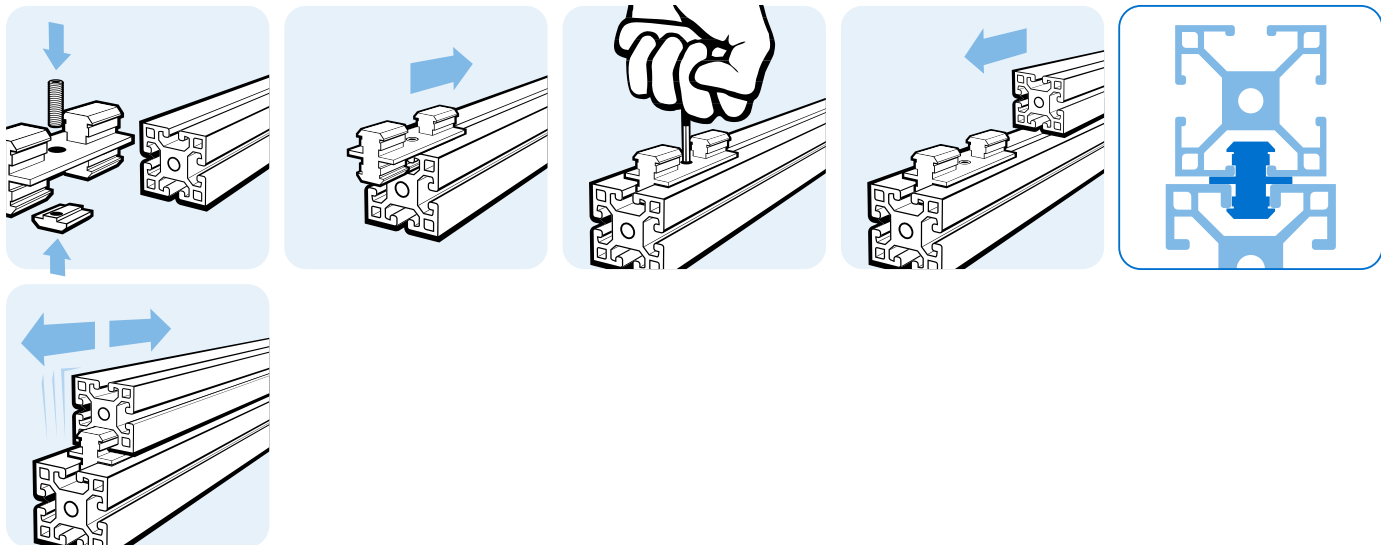
PROFILGLEITER 8+10

PROFILE GLIDE 8+10

Ausführung	Nut 8+10	Model	Slot 8+10
Beschreibung	zur gleitenden Führung von Profilen mit Nut 8 und Nut 10, auch kombinierbar; ökonomische und verschleißarme Lösung, z. B. für Schiebetüren	Description	To guide slidingly profiles with slots 8 and 10, also combinable; economical and wear-resistant solution, for example for sliding doors
Material	Kunststoff POM	Material	Plastic POM
Farbe	natur	Color	Natural
Befestigung	Nut 8 mit DIN 914 (ISO 4028) - M8 × 12 Nut 10 mit DIN 914 (ISO 4028) - M8 × 20	Fastening	Slot 8 with DIN 914 (ISO 4028), M8 × 12 Slot 10 with DIN 914 (ISO 4028), M8 × 20
Liefereinheit	10 Stück	Pack Quantity	10 pieces



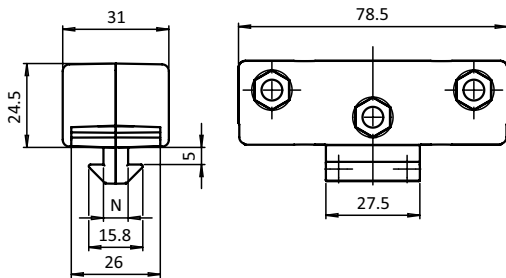
Profilgleiter Profile Glide	N	Gewicht [g] Weight [g]	Profil Profile	Teil-Nr. Part #
	8 / 10	9.0	B	093SM0810



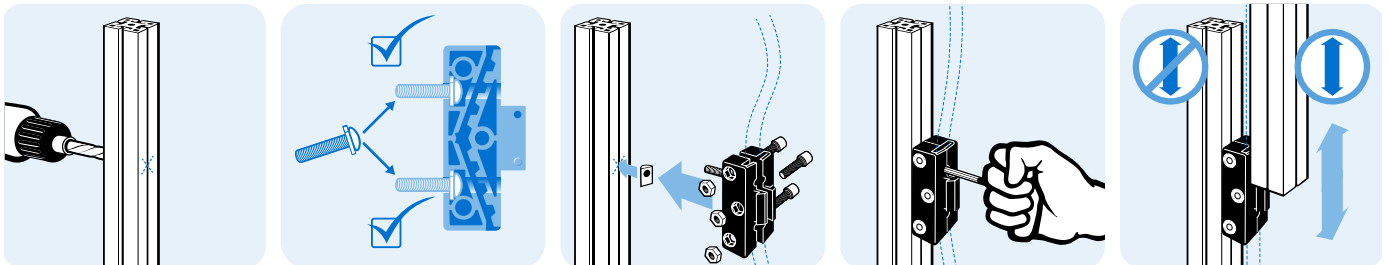
SET HUBTÜR-FÜHRUNG

SET LIFT DOOR GUIDE

Ausführung	Kunststoff POM	Model	Plastic POM
Beschreibung	zur Montage von Hubtüren mit 25 mm breitem PUR-Zahnriemen DIN 7721 T10 (nicht im Lieferumfang enthalten)	Description	To assemble sliding doors with 25 mm width PUR toothed belt DIN 7721 T10 (not included in delivery)
Material	Gehäuse: Kunststoff POM Montageset: Stahl	Material	Housing: Plastic POM Assembly set: Steel
Farbe	Gehäuse: schwarz	Color	Housing: Black
Set	1 Gehäuse, 2-teilig, 1 Einlegeblech, 1 Schraube ISO 7380 - M6 x 25, 3 Sechskantmuttern DIN 934 - M6, 3 Schrauben DIN 912 - M6 x 25, 1 Nutenstein - Nut 8 - M 6	Set	1 two-part housing, 1 inlay sheet, 1 screw ISO 7380 - M6 x 25, 3 hexagon nuts DIN 934 - M6, 3 screws DIN 912 - M6 x 25, 1 T-slot nuts - Nut 8 - M 6
Liefereinheit	10 Stück	Pack Quantity	10 pieces



Set Hubtür-Führung Set Lift Door Guide	N	Gewicht [g] Weight [g]	Profil Profile	Teil-Nr. Part #
	8	97.0	I	093087S01





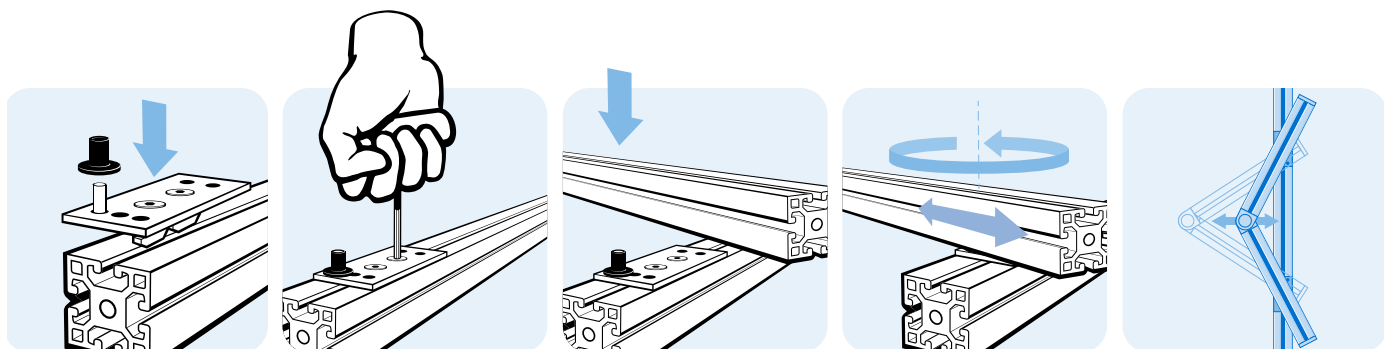
FALTTÜRELEMENT (SET)

FOLDING DOOR ELEMENT (SET)

<p>Ausführung Aluminium</p> <p>Beschreibung zur Montage von Falttüren mit gleichzeitiger Dreh- und Gleitbewegung; Führungsbuchse für Nut 8 oder Nut 10 in unterschiedlichen Positionen einsteckbar; hochwertige Ausführung</p> <p>Material Falttürelement: Aluminium Schrauben: Stahl Hammermuttern: Stahl Zylinderstift: Stahl Führungsbuchsen: POM</p> <p>Farbe Führungsbuchsen: schwarz</p> <p>Set 1 Falttürelement, 2 Schrauben DIN 7991 - M5 × 10, 2 Hammermuttern - Nut 8 - M5, 1 Zylinderstift ISO 2338 - D5 × 14, 1 Führungsbuchse - Nut 8, 1 Führungsbuchse - Nut 10</p> <p>Liefereinheit 10 Stück</p> <p>Extras weitere Oberflächen auf Anfrage</p>	<p>Model Aluminum</p> <p>Description To assemble folding doors, simultaneous turning and sliding movement; guide bush can be inserted in different positions for slot 8 and 10; high quality design</p> <p>Material Folding door element: Aluminum Screws: Steel Hammer nuts: Steel Pin: Steel Guide bushes: POM</p> <p>Color Guide bushes: Black</p> <p>Set 1 folding door element, 2 screws DIN 7991 - M5 × 10, 2 hammer nuts - slot 8 - M5, 1 pin ISO 2338 - D5 × 14, 1 guide bush - slot 8, 1 guide bush - slot 10</p> <p>Pack Quantity 10 pieces</p> <p>Specials Other surfaces on request</p>
--	--



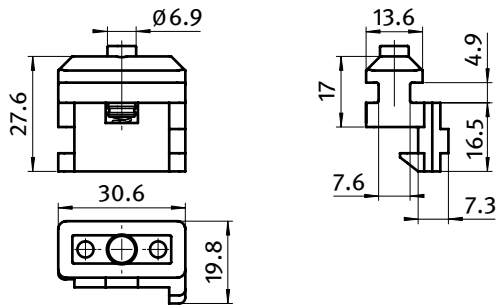
Falttürelement (Set) Folding Door Element (Set)	ØD [mm]	Gewicht [g] Weight [g]	Profil Profile	Teil-Nr. Part #
	4.9	147.9	B	093FDE30N0810



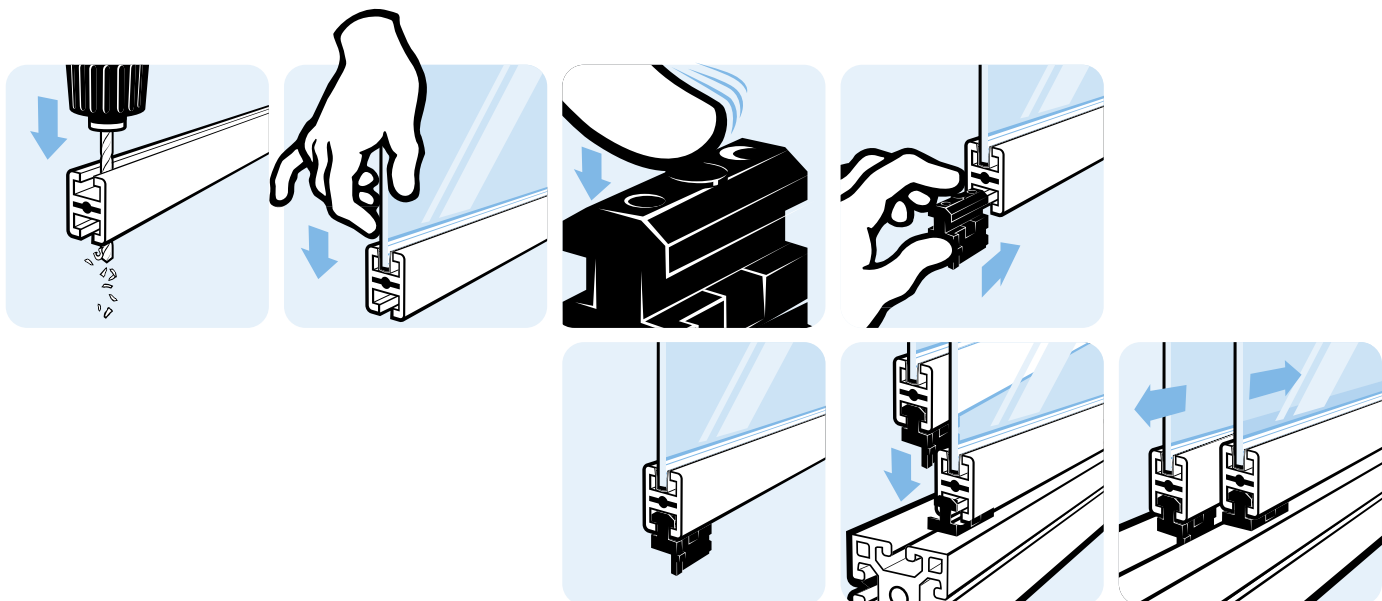
SET SCHIEBETÜR-FÜHRUNG

SET SLIDING DOOR GUIDE

Ausführung	Kunststoff POM	Model	Plastic POM
Beschreibung	zur Montage von Schiebetüren	Description	To assemble sliding doors
Max. Gewicht Tür	10 kg	Max. weight door	10 kg
Material	Schiebetür-Führung: Kunststoff POM Mechanik: Stahl, verzinkt	Material	Sliding door guide: Plastic POM Mechanism: Zinc plated steel
Liefereinheit	10 × 1 Stück	Pack Quantity	10 × 1 pieces
Liefereinheit Set	10 × 4 Stück	Pack Quantity Set	10 × 4 pieces



Set Schiebetür-Führung Set Sliding Door Guides	N	Gewicht [g] Weight [g]	Profil Profile	Teil-Nr. Part #
(L) linke Ausführung (L) Left side version	8	11.0	I	093084L
(R) rechte Ausführung (R) Right side version	8	11.0	I	093084R
Set	8	44.0	I	093084S01





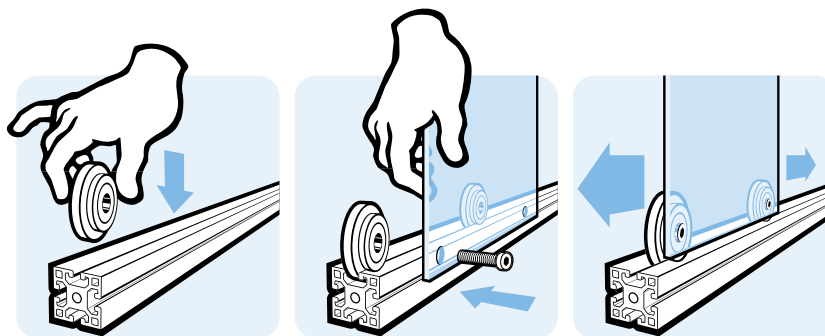
SCHIEBETÜR-FÜHRUNGSSATZ

SLIDING DOOR GUIDE SET

<p>Ausführung Nut 8 - 10</p> <p>Beschreibung zur rechtwinkligen Verbindung von zwei Aluminiumprofilen und zur Führung von Hub- oder Schiebetüren in der Nut des Aluminiumprofils, mit Kugellager; Distanzscheiben können gewechselt werden: für 2 mm Abstand zu feststehendem Element oder 2 bzw. 4 mm Abstand zu parallelem Roll-Element</p> <p>Material Gehäuse: Aluminiumdruckguss Rolle: Kunststoff PA, glaskugelverstärkt Distanzscheibe: Kunststoff PA, glasfaserverstärkt</p> <p>Farbe Rolle: schwarz Distanzscheibe: natur</p> <p>Set 1 Gehäuse, 1 Rolle, 1 Schraube als Achse, 3 Distanzscheiben</p> <p>Liefereinheit 10 Stück</p>	<p>Model Slot 8 - 10</p> <p>Description To connect two aluminum profiles at right angles and to guide lift or sliding doors in the slot of an aluminum profile, with ball bearing; spacers can be changed: for a 2 mm distance between door and fixed profile or a 2 or 4 mm distance between two doors</p> <p>Material Casing: Aluminum die-cast Roller: Plastic PA, glass ball reinforced Spacer: Plastic PA, glass fiber reinforced</p> <p>Color Roller: Black Spacer: Natural</p> <p>Set 1 casing, 1 roller, 1 screw as axle, 3 spacers</p> <p>Pack Quantity 10 pieces</p>
---	--



Schiebetür-Führungssatz Sliding Door Guide Set	B [mm]	N	Gewicht [g] Weight [g]	Profil Profile	Teil-Nr. Part #
	40	8	137.0		093095
	40	10	175.0	B	093097
	45	10	230.0	B	093098

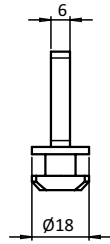
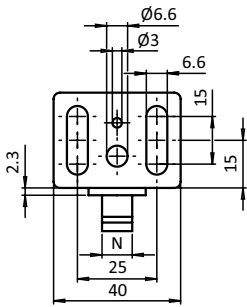




FLÄCHENGLEITER

PANEL SLIDER

Ausführung	Nut 10	Model	Slot 10
Beschreibung	zur Führung von Flächenelementen als Hub- oder Schiebetür in der Nut des Aluminiumprofils	Description	To guide guide lift or sliding doors in the slot of an aluminum profile
Material	Kunststoff POM	Material	Plastic POM
Farbe	schwarz	Color	Black
Liefereinheit	10 Stück	Pack Quantity	10 pieces



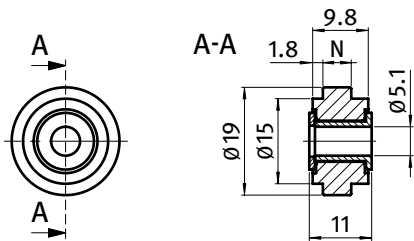
Flächengleiter Panel Slider	N	Gewicht [g] Weight [g]	Profil Profile	Teil-Nr. Part #
	10	9.0	B	093SN10



ROLLE Ø19

ROLLER Ø19

Ausführung	Kunststoff PA, Nut 5	Model	Plastic PA, slot 5
Beschreibung	zur Führung von bewegten Teilen in der Nut des Aluminiumprofils	Description	To guide moving parts in the slot of the aluminum profile
Material	Rolle: Kunststoff PA, glaskugelverstärkt Buchse: Stahl, verzinkt Scheibe: Stahl, verzinkt	Material	Roller: Plastic PA, glass ball reinforced Bush: Steel, zinc plated Washer: Steel, zinc plated
Farbe	schwarz	Color	Black
Liefereinheit	10 Stück	Pack Quantity	10 pieces
Extras	☁ elektrostatisch entladend, weitere Farben auf Anfrage	Specials	☁ electrostatically discharging, other colors on request



Rolle ø19
Roller ø19

N

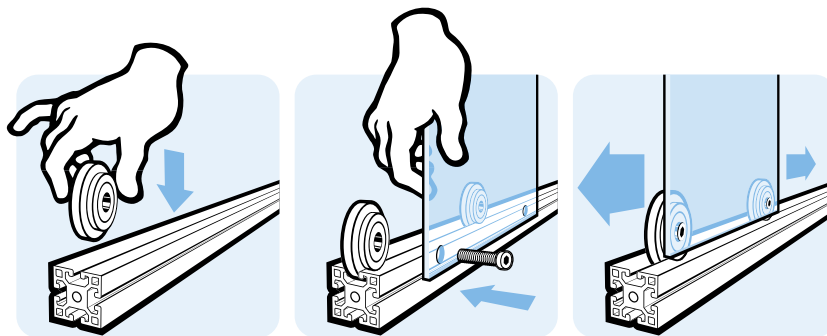
Gewicht [g]
Weight [g]

Teil-Nr.
Part #

5

4.2

093028

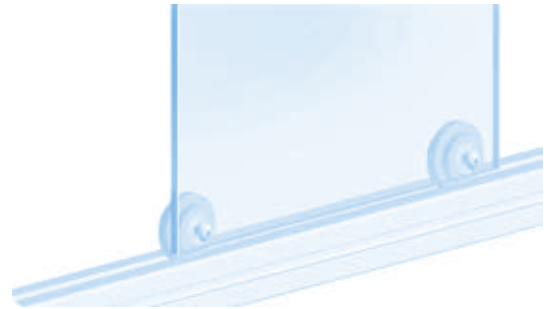
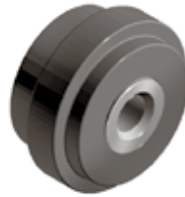
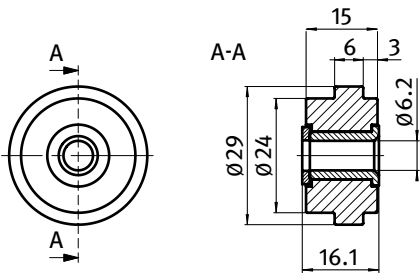




ROLLE Ø29

ROLLER Ø29

Ausführung	Kunststoff PA, Nut 6	Model	Plastic PA, slot 6
Beschreibung	zur Führung von bewegten Teilen in der Nut des Aluminiumprofils	Description	To guide moving parts in the slot of the aluminum profile
Material	Rolle: Kunststoff PA, glaskugelverstärkt Buchse: Stahl, verzinkt Scheibe: Stahl, verzinkt	Material	Roller: Plastic PA, glass ball reinforced Bush: Steel, zinc plated Washer: Steel, zinc plated
Farbe	schwarz	Color	Black
Liefereinheit	10 Stück	Pack Quantity	10 pieces
Extras	☁ elektrostatisch entladend, weitere Farben auf Anfrage	Specials	☁ electrostatically discharging, other colors on request



Rolle ø29
Roller ø29

N

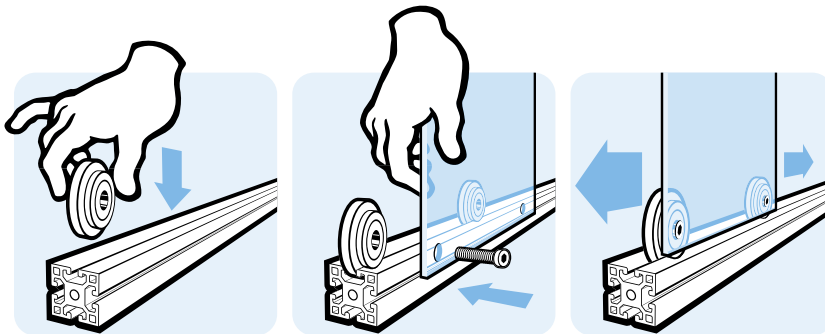
Gewicht [g]
Weight [g]

Teil-Nr.
Part #

6

8.5

093029

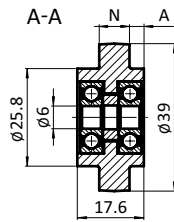
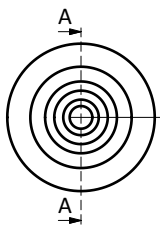




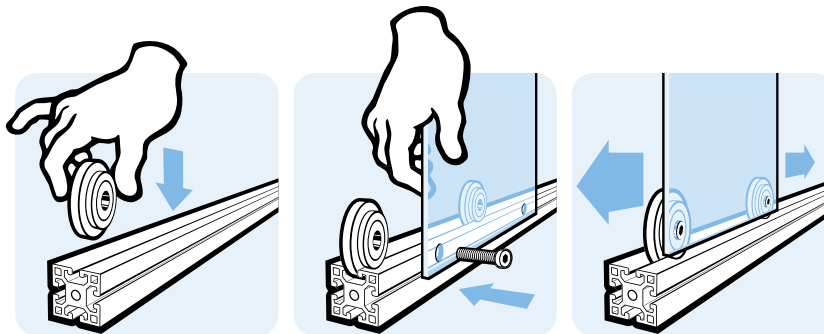
ROLLE Ø39

ROLLER Ø39

Ausführung	Kunststoff PA, Nut 8, 10, 12	Model	Plastic PA, slot 8, 10, 12
Beschreibung	zur Führung von bewegten Teilen in der Nut des Aluminiumprofils, mit Kugellager	Description	To guide moving parts in the slot of the aluminum profile, with ball bearing
Material	Kunststoff PA, glaskugelverstärkt	Material	Plastic PA, glass ball reinforced
Farbe	schwarz	Color	Black
Liefereinheit	10 Stück	Pack Quantity	10 pieces
Extras	☁ elektrostatisch entladend, weitere Farben auf Anfrage	Specials	☁ electrostatically discharging, other colors on request



Rolle Ø39 Roller Ø39	A [mm]	N	Gewicht [g] Weight [g]	Teil-Nr. Part #
	3.8	8	30.0	093020
	3.8	10	31.8	093021
	2.8	12	33.2	093022

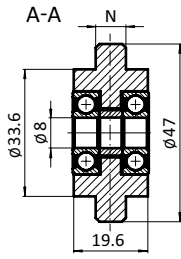
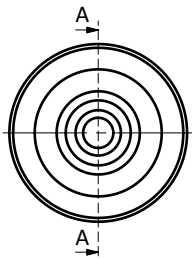




ROLLE Ø47

ROLLER Ø47

Ausführung	Kunststoff PA, Nut 8, 10	Model	Plastic PA, slot 8, 10
Beschreibung	zur Führung von bewegten Teilen in der Nut des Aluminiumprofils, mit Kugellager	Description	To guide moving parts in the slot of the aluminum profile, with ball bearing
Material	Kunststoff PA, glaskugelverstärkt	Material	Plastic PA, glass ball reinforced
Farbe	schwarz	Color	Black
Liefereinheit	10 Stück	Pack Quantity	10 pieces
Extras	☁ elektrostatisch entladend, weitere Farben auf Anfrage	Specials	☁ electrostatically discharging, other colors on request



Rolle Ø47
Roller Ø47

N

Gewicht [g]
Weight [g]

Teil-Nr.
Part #

8

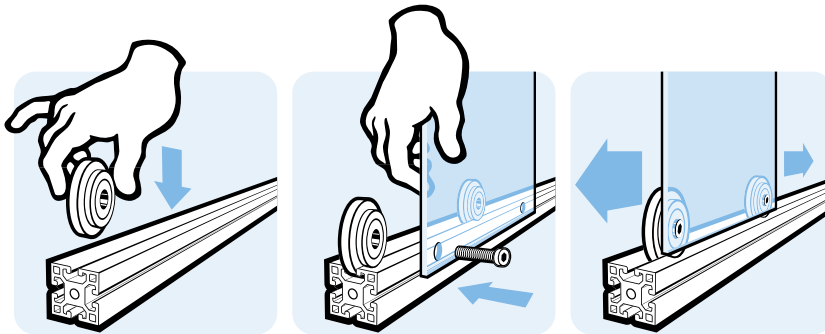
48.3

093024

10

50.0

093025





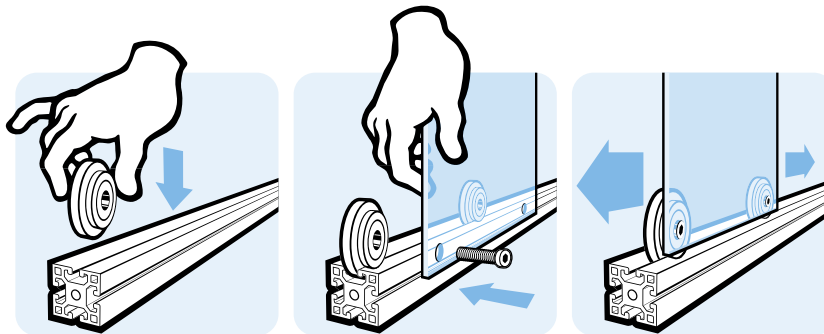
ROLLE Ø58

ROLLER Ø58

<p>Ausführung Kunststoff PA, Nut 10</p> <p>Beschreibung zur Führung von bewegten Teilen in der Nut des Aluminiumprofiles, mit Kugellager</p> <p>Material Kunststoff PA, glaskugelverstärkt</p> <p>Farbe schwarz</p> <p>Set 1 Rolle, 1 Hammermutter Nut 10 M8, Stahl verzinkt, 1 Zylinderschraube DIN 7984 M8 × 40, Stahl verzinkt, 1 Scheibe DIN 7349</p> <p>Liefereinheit 10 Stück</p> <p>Extras elektrostatisch entladend, weitere Farben auf Anfrage</p>	<p>Model Plastic PA, slot 10</p> <p>Description To guide moving parts in the slot of the aluminum profile, with ball bearing</p> <p>Material Plastic PA, glass ball reinforced</p> <p>Color Black</p> <p>Set 1 roller, 1 hammer nut, slot 10 M8, zinc-plated steel, 1 cylinder head screw DIN 7984 M8 × 40, zinc-plated steel, 1 washer DIN 7349</p> <p>Pack Quantity 10 pieces</p> <p>Specials electrostatically discharging, other colors on request</p>
---	--



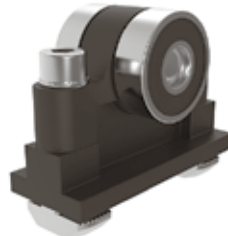
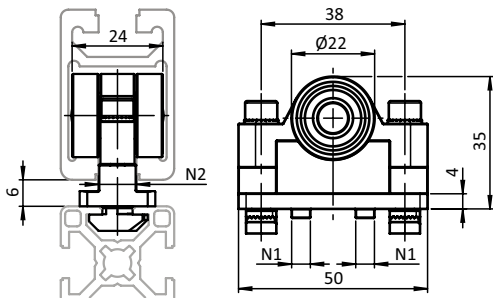
Rolle ø58 Roller ø58	Set	N	Gewicht [g] Weight [g]	Teil-Nr. Part #
	Set	10	154.5	093026



LAUFWAGEN (SET)

TROLLEY (SET)

Ausführung	vormontiert	Model	Pre-assembled
Beschreibung	zur beweglichen Aufhängung von Schiebetüren aus Profil Nut 8 in Profilschiene Nut 10	Description	For moving suspended sliding doors built of slot 8 profiles in slot 10 rail profile
Material	Laufwagen: Kunststoff PA Kugellager: Stahl Zylinderstift: Edelstahl Befestigungsmaterial: Stahl	Material	Trolley: Plastic PA Bearing: Steel Straight pin: Stainless steel Mounting material: Steel
Farbe	Laufwagen: schwarz	Color	Trolley: Black
Oberfläche	Kugellager: verchromt (RoHS-konform) Zylinderstift: blank Befestigungsmaterial: verzinkt	Surface	Bearing: Chrome plated (RoHS compliant) Cylinder pin: Plain Mounting material: Zinc plated
Liefereinheit	1 Set	Pack Quantity	1 set
Set	1 Laufwagen mit 2 montierten Kugellagern, 1 Zylinderstift DIN 7 - Ø 8 × 20, 2 Schrauben DIN 912 - M5 × 30, 2 Scheiben 5-FSt, 2 Hammermuttern - Nut 8 - M5	Set	1 trolley with 2 mounted bearings 1 cylinder pin DIN 7 - Ø 8 × 20, 2 screws DIN 912 - M5 × 30, 2 washers 5-FSt, 2 hammer head nuts - slot 8 - M5



Laufwagen (Set)
Trolley (Set)

Gewicht [g]
Weight [g]

Profil
Profile

Teil-Nr.
Part #

71.0

B

093101